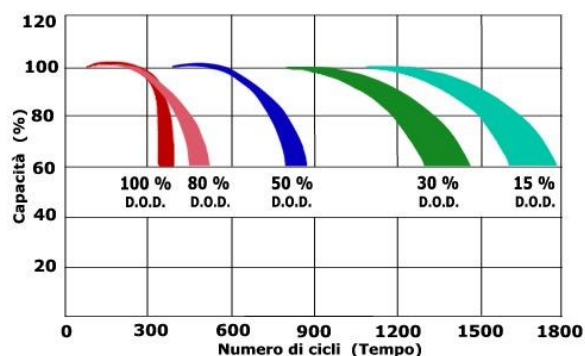


# MASTER

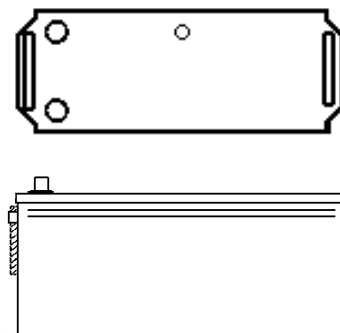
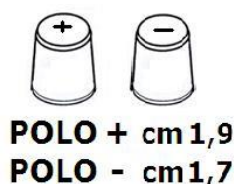
# 220 SHD

Tensione	12 Volts
Capacità	220 Ah / 20 h 240 Ah / 100 h <i>applicazione su impianto fotovoltaico</i>
Corrente spunto	1050 A (Norme EN)
Polo positivo	Sinistro
Peso	55 Kg
Dimensioni:	lung. mm 516 largh. mm 274 alt. mm 238
Monoblocco	Polipropilene
Doppio Coperchio	Ermetico con pastiglie antideflagranti
Occhio Magico	Stato di carica
Piastre	Pb Calcio\Calcio
Elettrolita	Libero litri 16
Terminali	Poli cono avviamento



Dimensioni poli terminali:	alt. mm 17,0 polo pos. Ø mm 19,5 polo neg. Ø mm 17,5
----------------------------	--

Capacità / temperatura (scarica in 20 ore)	
40°C	102%
25°C	100%
0°C	85%
-15°C	65%



**Avvertenze:** non scaricare mai oltre l'80%  
non lasciare la batteria inutilizzata per oltre 8 mesi  
carica 13,70V mantenimento; 14,40V assorbimento; 15,00V equalizzazione

**Garanzia:** 2 anni se le condizioni di carica/scarica sono rispettate

**Conformità:** DIN 43.539 parte seconda T2 ed. 04/83 (prove energetiche)  
DIN 72311 (caratteristiche dimensioni batterie)  
C.E.I. 21-5 / 2° ed.  
I.E.C. 95//1  
EN 60095-1

**Norme ADR:** Classe 8 ADR C11  
ONU 2794 Kemler 80  
Acido solforico Classe 8 ADR C1 – II