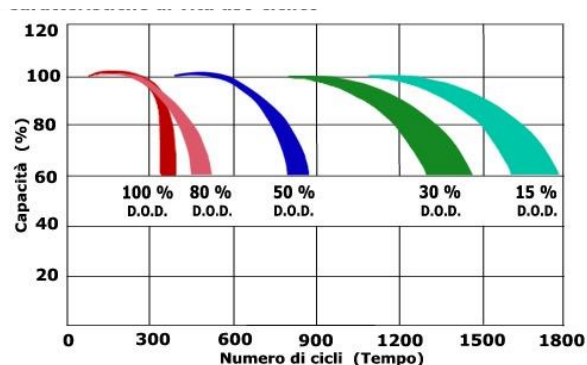


MASTER

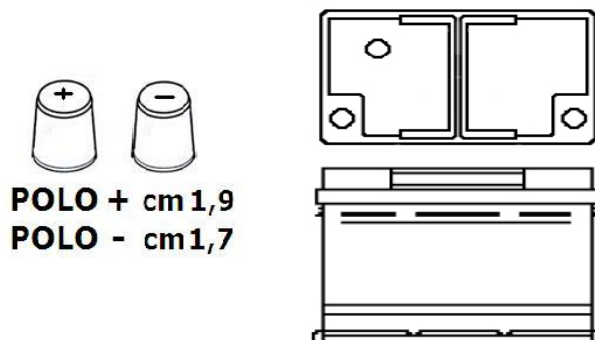
100 L5-MF

Tensione	12 Volts
Capacità	100 Ah / 20 h 105 Ah / 100 h <i>applicazione su impianto fotovoltaico</i>
Corrente spunto	900 A (Norme EN)
Polo positivo	Destro
Peso	22,4 Kg
Dimensioni:	lung. mm 354 largh. mm 175 alt. mm 190
Monoblocco	Polipropilene
Doppio Coperchio	Ermetico con pastiglie antideflagranti
Occhio Magico	Stato di carica
Piastre	Pb Calcio\Calcio
Elettrolita	Libero litri 5
Terminali	Poli cono avviamento



Dimensioni poli terminali:	alt. mm 17,0 polo pos. Ø mm 19,5 polo neg. Ø mm 17,5
----------------------------	--

Capacità / temperatura (scarica in 20 ore)	
40°C	102%
25°C	100%
0°C	85%
-15°C	65%



Avvertenze: non scaricare mai oltre l'80%
non lasciare la batteria inutilizzata per oltre 8 mesi
carica 13,70V mantenimento; 14,40V assorbimento; 15,00V equalizzazione

Garanzia: 2 anni se le condizioni di carica/scarica sono rispettate

Conformità: D I N 43.539 parte seconda T2 ed. 04/83 (prove energetiche)
D I N 72311 (caratteristiche dimensioni batterie)
C.E.I. 21-5 / 2° ed.
I.E.C. 95//1
EN 60095-1

Norme ADR: Classe 8 ADR C11
ONU 2794 Kemler 80
Acido solforico Classe 8 ADR C1 – II